

8 Grup Ön Soldurma

ÇİFTLİ

Cizem	Tarih	İsim	İmza	Onay
Mak. Et. P. Şb. Md.	10.09.2018	Tuncay HÜYÜK		
Makina Şb. Müd.		Orhan YAVUZ		
		Selâhattin EYÜBOĞLU		
Ölçek	Parça Adı	ÖN SOLDURMA		
Ağırlık		POLYESTER BANT		
İmalat Adet		TAHRİK SİSTEMİ		
	Malzeme	Resim No		
	Bayram SEKMEN Makina Daire Başkanı	1 / 2		
	Ürün Kodu			

1" x 17 Diş Çift Sıra
Zincir Dişlisi

Redüktör Kızacağı
NPU65x450mm

Ön Soldurma 1,5 kW - 4d/dk
Soldurma 1,1 kW - 1,4d/dk

Redüktör Motor
Ön Soldurma 1,5 kW - 4d/dk

1" Çift Sıra Zincir
176cm

1" x 33 Diş Çift Sıra
Zincir Dişlisi

UCP209 Yatak

1" Çift Sıra Zincir
176cm

1" x 17 Diş Tek Sıra
Zincir Dişlisi

Tahrik Avaré Ø 40 Mil
Boy ölçüsü yerinde alınacak

1" x 33 Diş Tek Sıra
Zincir Dişlisi

Ön Soldurma UCP310

1" Tek Sıra Zincir
223cm

UKP209
Yatak

1" Tek Sıra Zincir
223cm

1" x 33 Diş Tek Sıra
Zincir Dişlisi

Ön Soldurma UCP310

UPN80x800mm
Gerdirmme Takımı

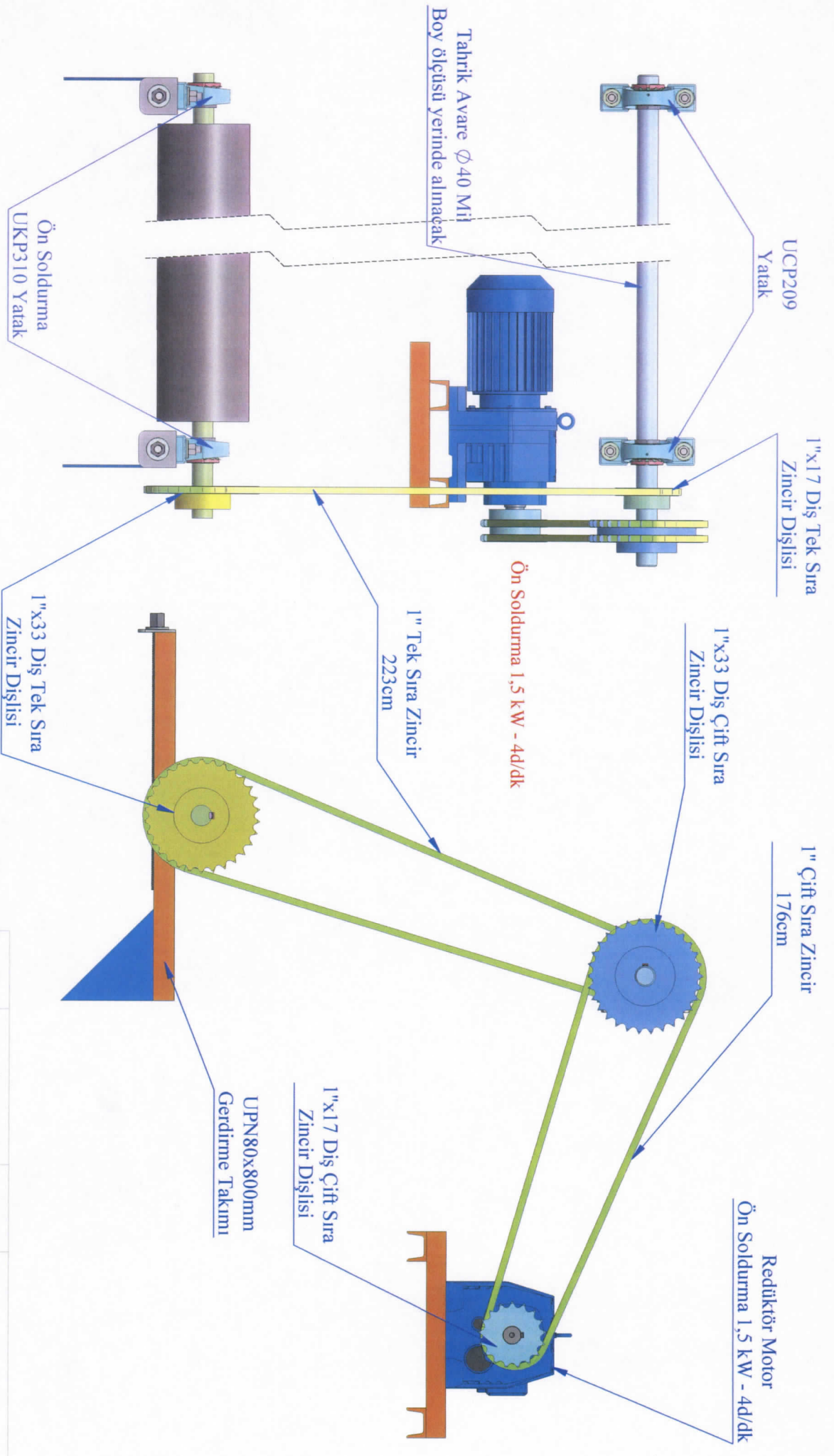
ÇİFTLİ

8 Grup Ön Soldurma


Çizen	Tarih	İsim	İmza	Onay
Mak. Et. P. Ş. M. Md.	10.09.2018	Tuncay HÜYÜK		Bayram SEKİMEN
Makina Ş. M. Md.		Orhan YAĞUZ		Makina Daire Başkanı
Ölçek		Parça Adı		Malzeme
Ağırlık				Resim No
İmalat				2 / 2
Adet				Ürün Kodu

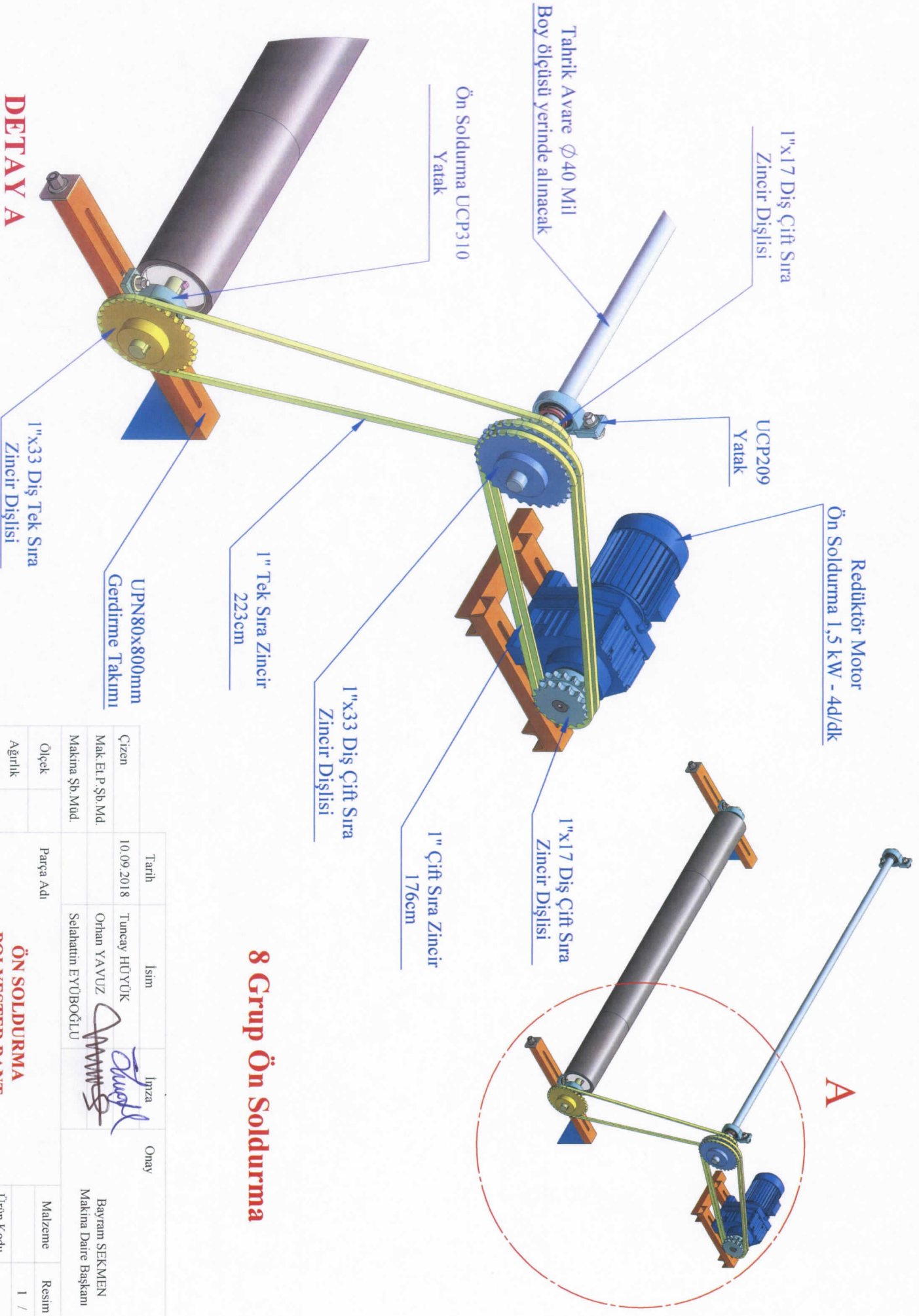
ÖN SOLDURMA ve SOLDURMA
POLYESTER BANT
TAHRİK SİSTEMİ





8 Grup Ön Soldurma

Çizen	10.09.2018	Tarih	Tuncay HÜYÜK	İsim	İmza	Onay
Mak. El. P. Şb. Md.			Orhan YAĞUZ			Bayram SEKMEN
Makina Şb. Mud.			Selahattin EYÜBOĞLU			Makina Daire Başkanı
Ölçek		Parça Adı	ÖN SOLDURMA			
Ağırlık			POLYESTER BANT			
İmalat Adet			TEKLI TAHRIK SISTEMI			
		Malzeme	Resim No			
		Ürün Kodu	2 / 2			
						

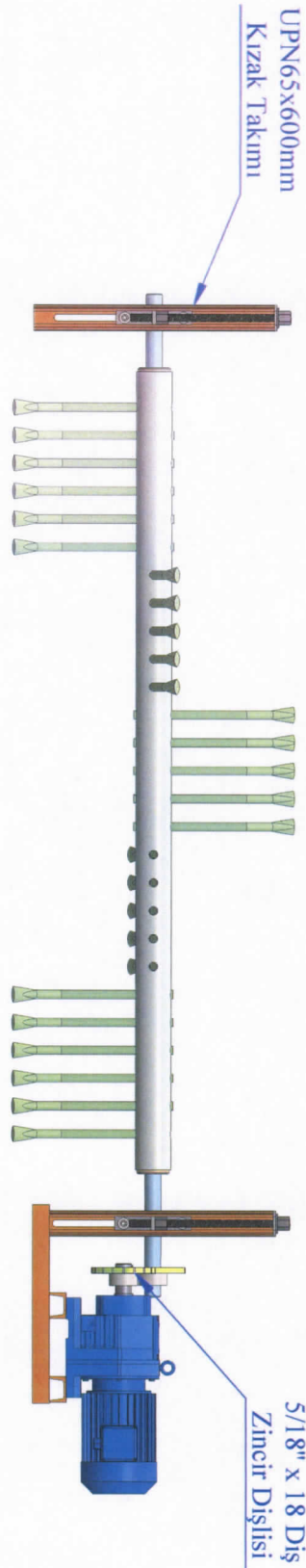


DETA Y A

8 Grup Ön Soldurma

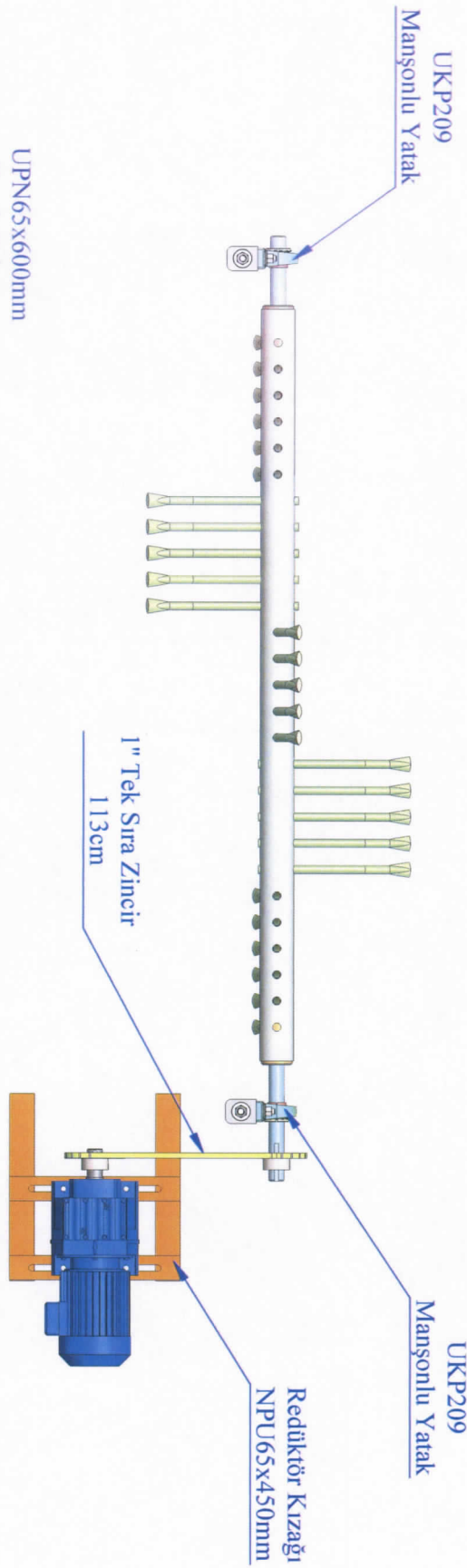
Çizen	Tarih	İsım	İmza	Onay
Mak.Et.P.Şb.Md.	10.09.2018	Tuncay HÜYÜK	<i>[Signature]</i>	
Makina Şb.Mud.		Orhan YA VUZ	<i>[Signature]</i>	
Ölçek	Parça Adı	Selahattin EYÜBOĞLU		
Ağırlık	ÖN SOLDURMA			
İmalat Adet	POLYESTER BANT			
	TEK Lİ TAH RİK SİSTEMİ			
	Malzeme	Resim No		
	Ürün Kodu	1 / 2		
				

Bayram SEKMEN
Makina Daire Başkanı



UPN65x600mm
Kızak Takımı

5/18\"/>



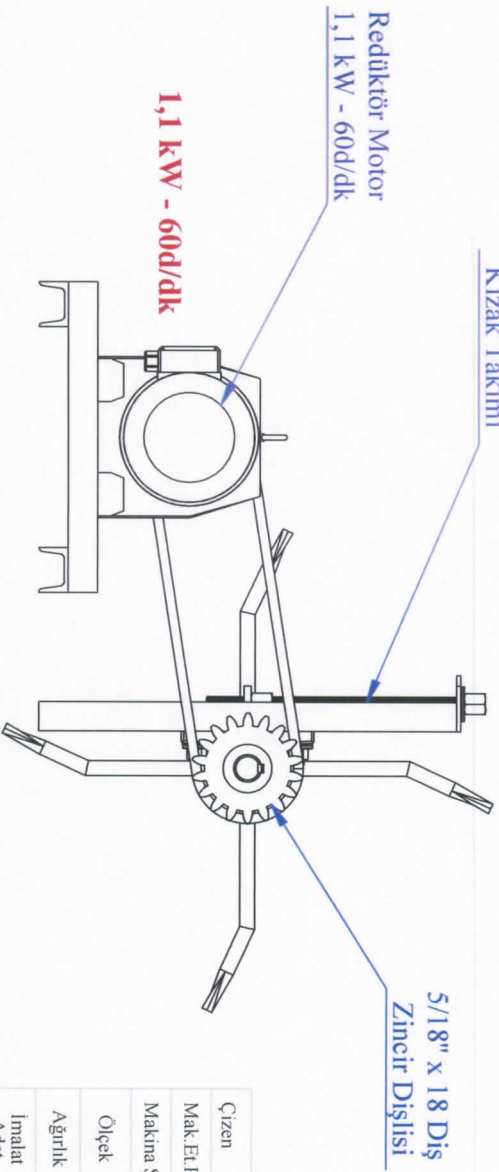
UKP209
Mansönlü Yatak

UKP209
Mansönlü Yatak

Redüktör Kızağı
NPÜ65x450mm

1\"/>

UPN65x600mm
Kızak Takımı

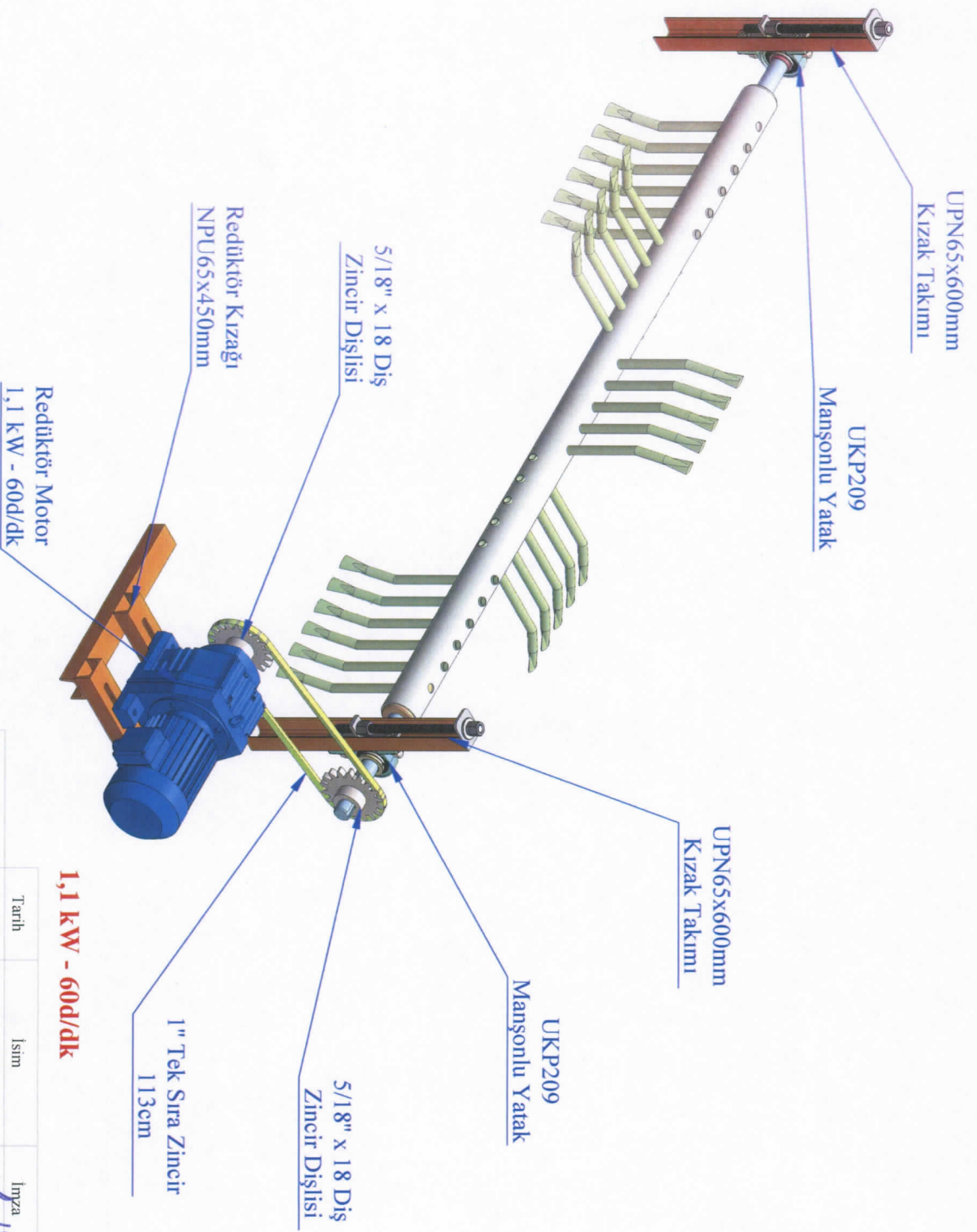


Redüktör- Motor
1,1 kW - 600/dk

5/18\"/>

8 Adet Ön Soldurma

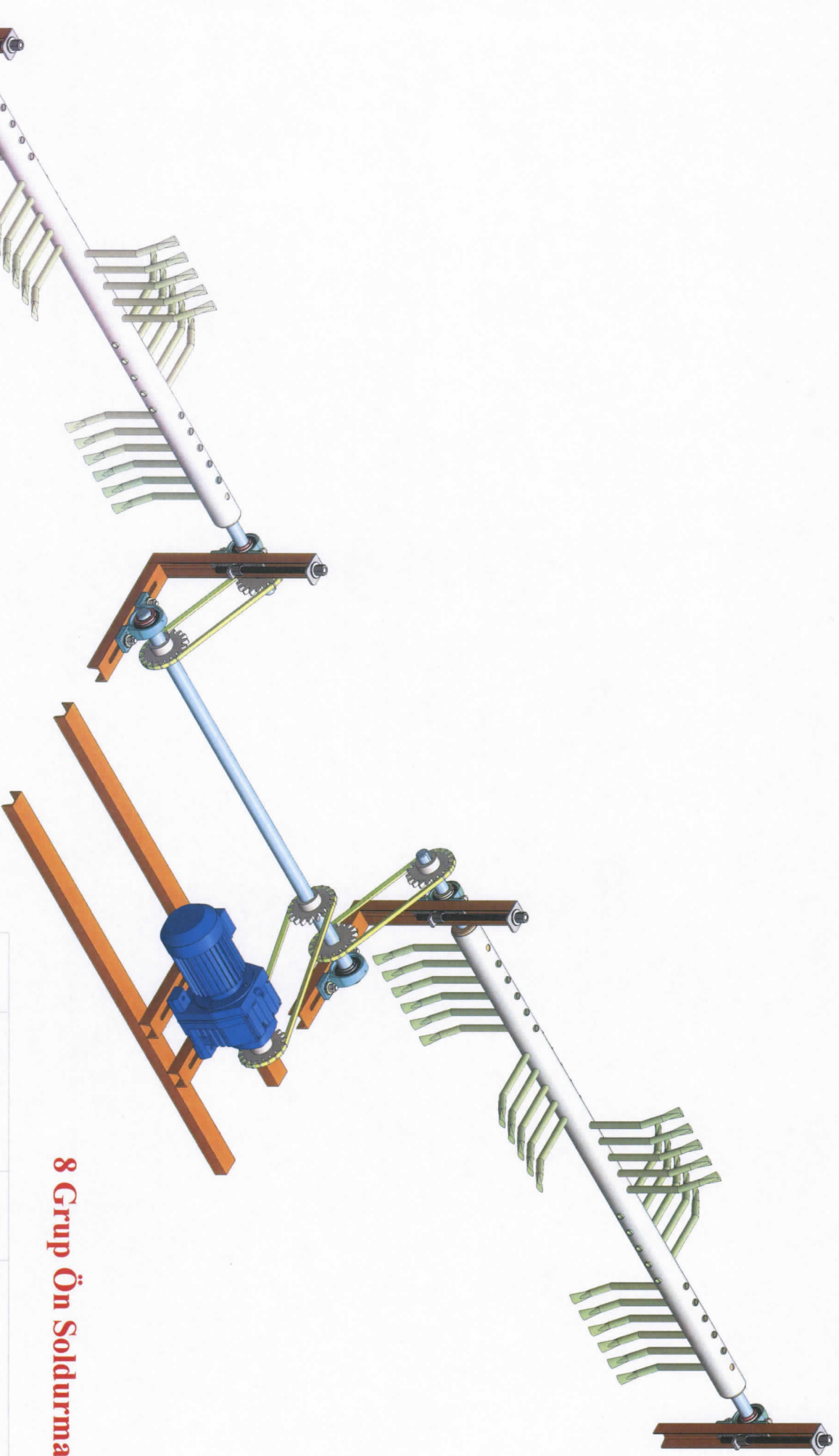
Çizen	10.09.2018	Tarih	Tuncay HÜYÜK	İsmi	İmza	Onay
Mak.Et.P.Şp.Md			Orhan YAVUZ			
Makina Şp.Müd.			Selahattin EYÜBOĞLU			
Ölçek						
Ağırlık						
İmalat Adet						
Parça Adı			SOLDURMA YAYICI TEK Lİ TAHRİK SİSTEMİ			
Malzeme			Bayram SEKMEN Makina Daire Başkanı			
Resim No			2 / 2			
Ürün Kodu						



8 Adet Ön Soldurma

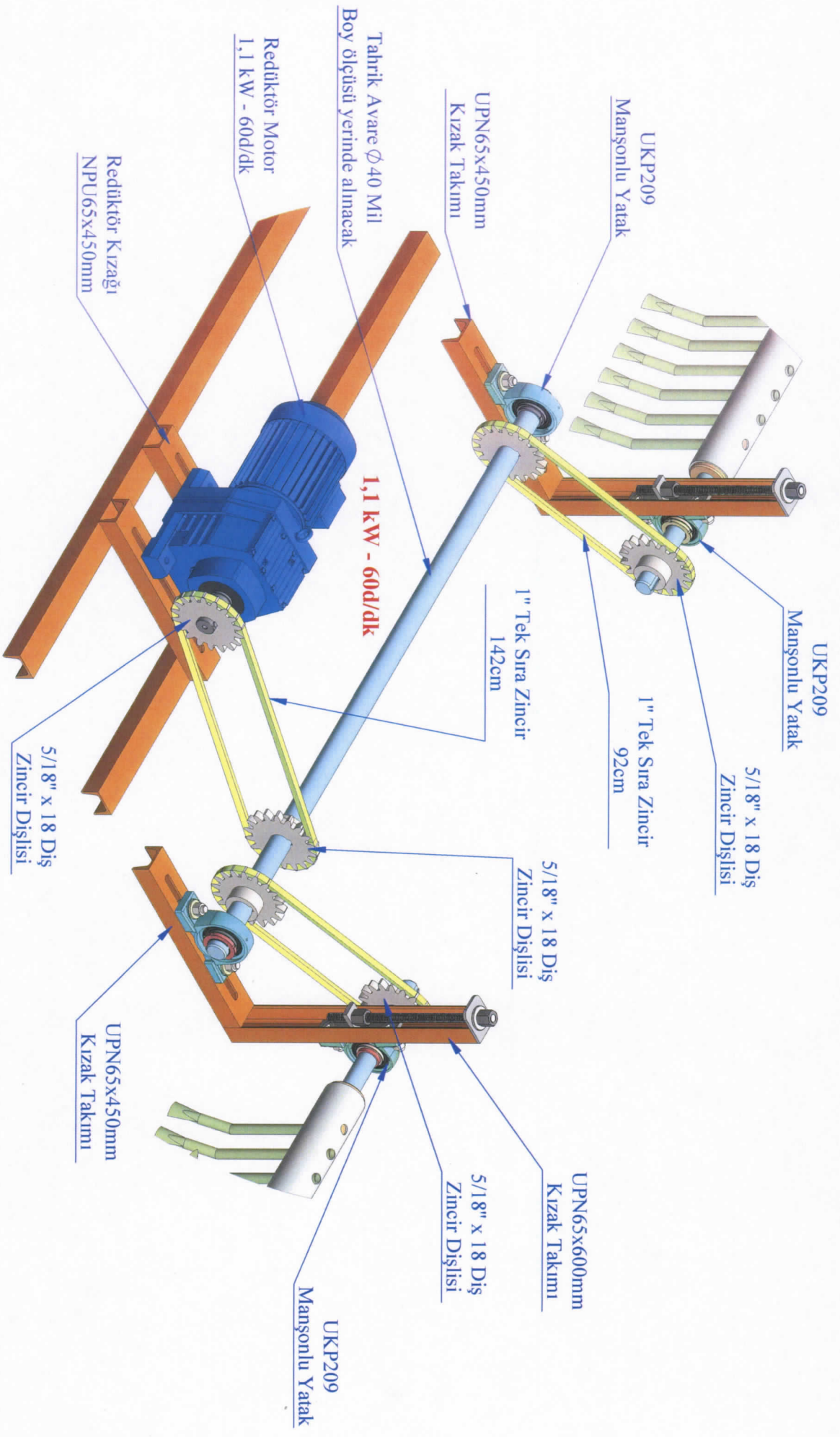
1,1 kW - 60d/dk

Çizen	Tarih	İsim	İmza	Onay
Mak.Et.P.Şp.Md.	10.09.2018	Tuncay HÜYÜK		
Makina Şb.Müd.		Orhan YAĞUZ		
Ölçek		Selahattin EYÜBOĞLU		
Ağırlık				
İmalat Adet				
<p>SOLDURMA YAYICI</p> <p>TEK Lİ TAHRİK SİSTEMİ</p>				
				Bayram SEKMEN
				Makina Daire Başkanı
				Malzeme
				Resim No
				1 / 2
				Ürün Kodu



8 Grup Ön Soldurma

Çizen	10.09.2018	Tarih	Tuncay HÜYÜK	İsim	İmza	Onay
Mak. Et. P. Şb. Md.			Orhan YAVUZ			
Makina Şb. Mud.			Selahattin EYÜBOĞLU			
Ölçek						
Ağırlık						
İmalat Adet						
Parça Adı			SOLDURMA YAYICI ÇİFTLİ TAHRİK SİSTEMİ			
Malzeme			Bayram SEKMEN Makina Daire Başkanı			
Resim No			1 / 1			
Ürün Kodu						



8 Grup Ön Soldurma

Çizen	Tarih	İsim	İmza	Onay
Mak.EI.P.Şb.Md.	10.09.2018	Tuncay HÜYÜK		Bayram SEKMEN
Makina Şb.Mud.		Orhan YAĞUZ		Makina Daire Başkanı
Ölçek	Parça Adı	Selahattin EYÜBOĞLU		
Ağırlık	SOLDURMA YAYICI ÇİFTLİ TAHRİK SİSTEMİ			
İmalat Adet				
Malzeme	Resim No			
Ürün Kodu	1 / 2			