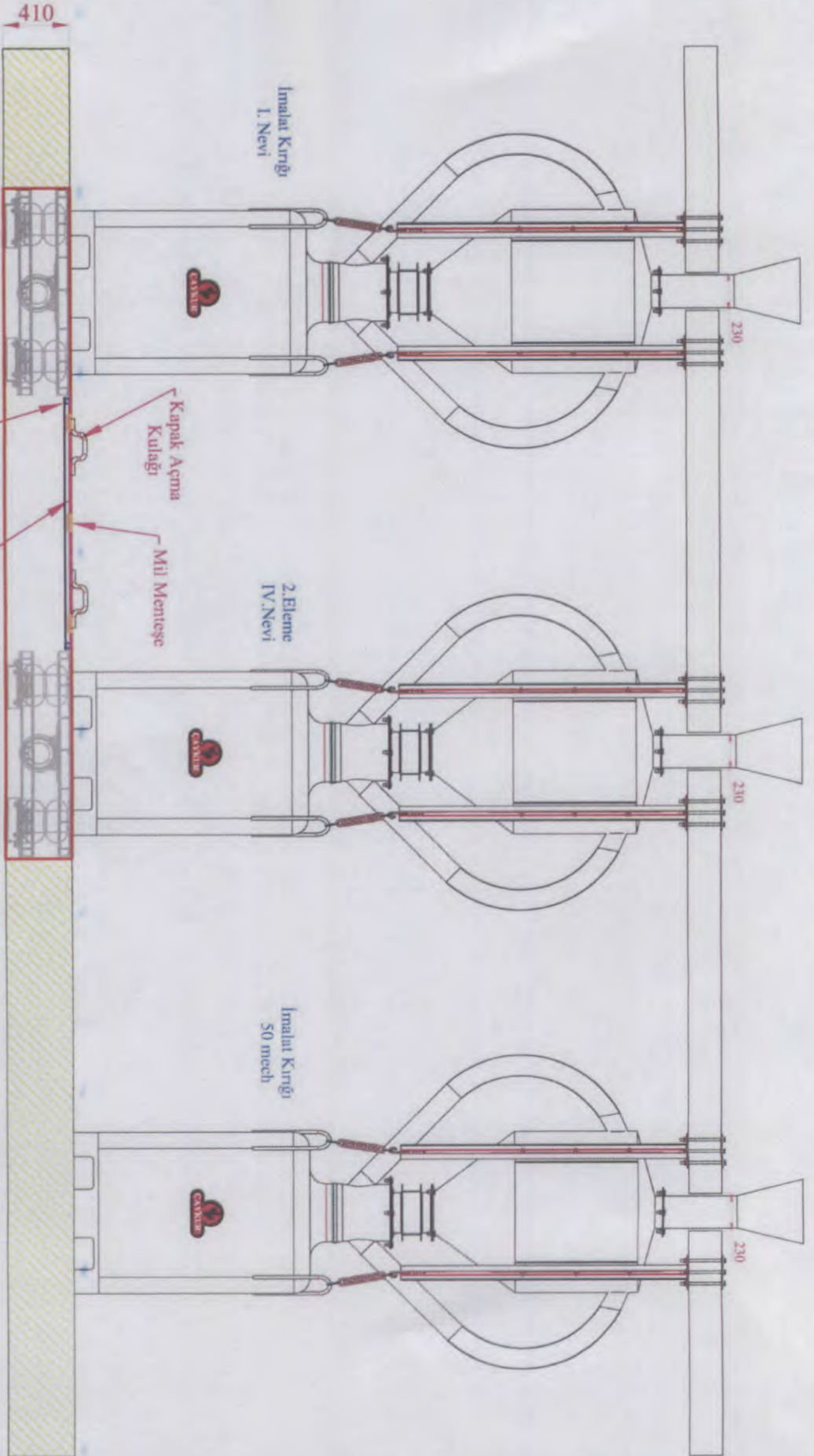


**Not:**

- 1-) 1.280mm olan kuyu eni, seramik kaplamalı net ölçüdür.
- 2-) \*4.100mm olan kuyu boyu, yerine göre değişken ölçüdür. (Tekli kuyularda boy: 2.000mm olacaktır.)
- 3-) Kuyu derinliği 410mm olup, seramik kaplamalı net ölçüdür.
- 4-) Kuyu ölçüleri her iki doğrultuda eşit (90°) ve kuyu zemini teraziye olacaktır, ayrıca kuyu zeminine ızgara demir döşenecektir.

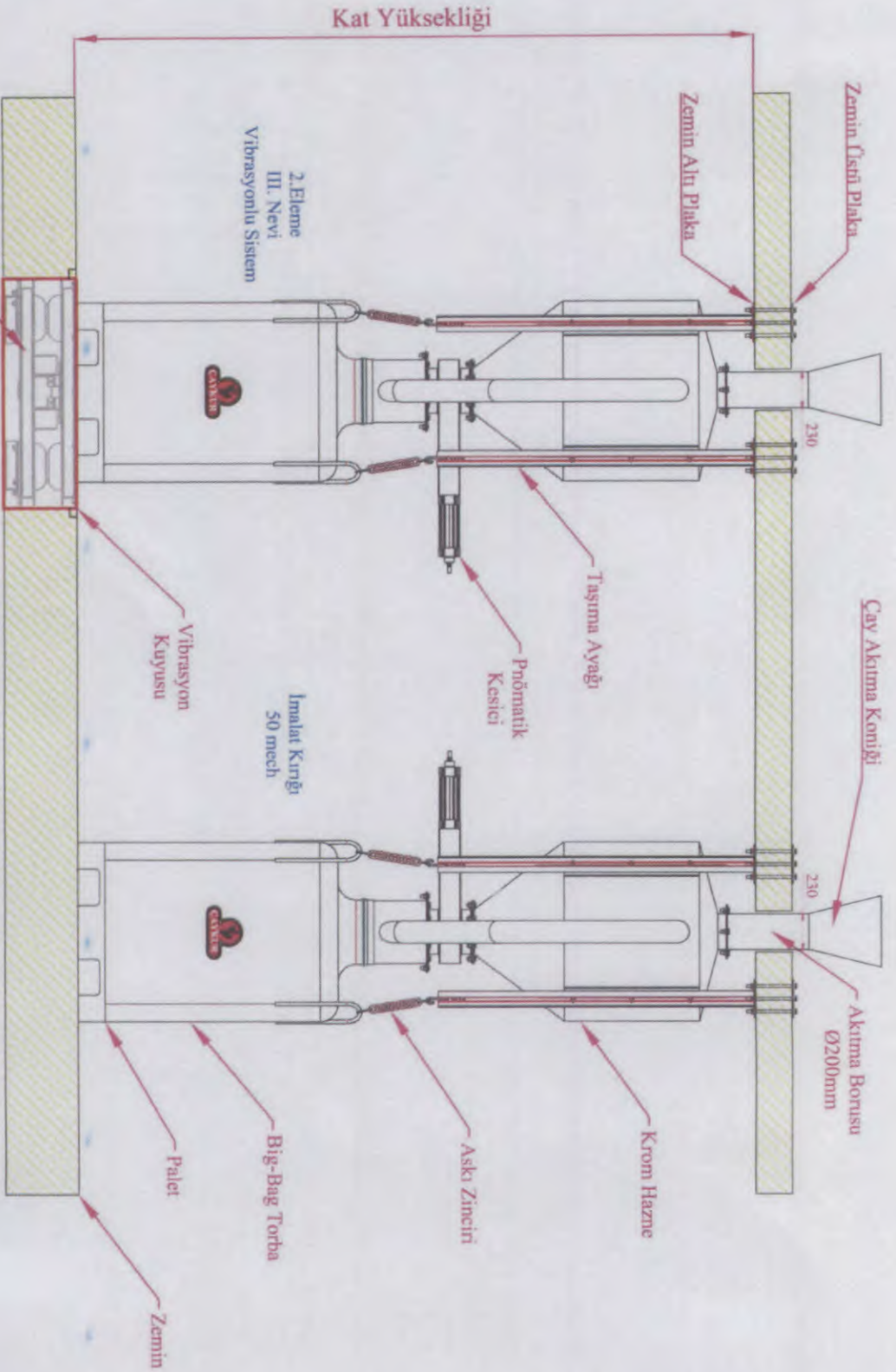
Çizim	Tarih	Ad Soyad	İmza	Onay
MAL.EI.P.SA.ML	Tuncay İLİYÜK			 Bayram SEKMEN Makina Bakım Departmanı
Makina Şp.Müd.	Orhan YAVUZ			
Ölçek	Parya Adı:			
Açıklık	<b>PNÖMATİK BOŞALTIMA SİSTEMİ BAĞLANTI ŞEMASI</b>			
İmzalı				
Makine	Makine	Resim No		
		1 / 5		



**Not:**

- 1-) Kuyu kontrol kapağı 3/4" baklava dilimli sac olacaktır.
- 2-) Açılır olabilmesi için mil montese konulacaktır.
- 3-) Kapağı açmak için 2 adet kulak yapılacaktır.
- 4-) Kapak oturma kanalı ve ızgara yapılacaktır.

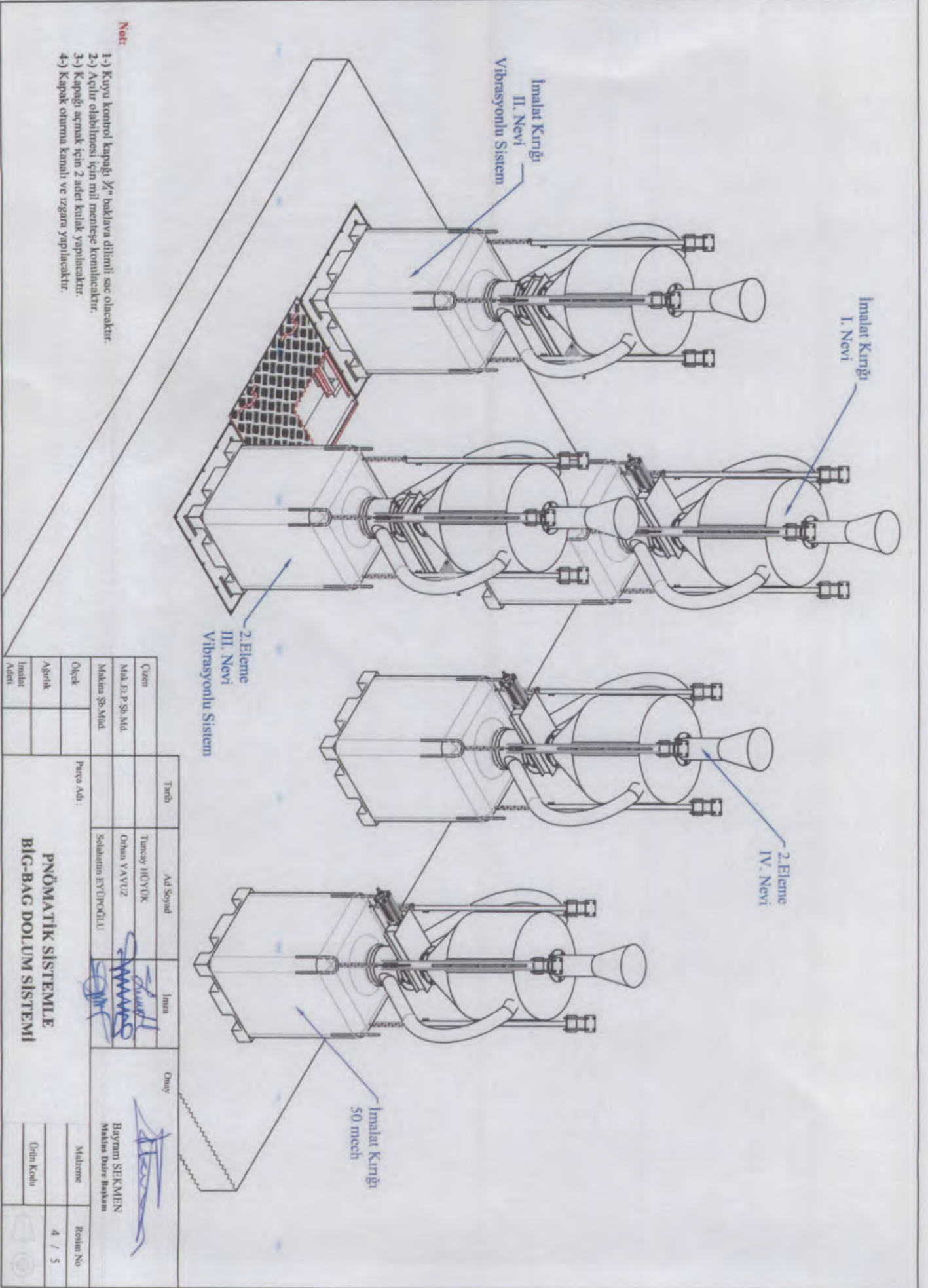
Çizen	Tarih	Ad Soyad	İmza	Onay
Mak. Et. P. Ş. Md.		Tuncay HEDYOK		 Bayram SEKMEN Makina Daire Başkanı
Makina Şp. Müd.	21.06.19	Orhan VAVUZ		
Okşek	Panra Adı :	PNÖMATİK SİSTEMLE BİÇ-BAG DOLUM SİSTEMİ A-A KESİT GÖRÜNÜMÜ		
Aparık				Makine No
İmzalı Adeti				2 / 5
				Çizim Kodu



**Not:**

- 1-) Kat yüksekliğine göre, akıtma borusu ve taşıma ayağı ölçüsü değişiklik gösterecektir.
- 2-) Vibrasyon sisteminin bulunduğu 2 ve 3 nevi Big-Bag dolunu için gerekli çukur kurunca açılacaktır.
- 3-) Nevi akış delikleri (Ø230mm ölçüsünde) kurunca açılacaktır.

Çiçen	Tarih	Ad Soyad	İmza	Onay
Mak. El.P. Şp. Md.		Tuncay BOYLUK	<i>[Signature]</i>	<i>[Signature]</i>
Makina Şp. Müd.		Orhan YAVUZ	<i>[Signature]</i>	<i>[Signature]</i>
		Sabahattin EYÜPOĞLU	<i>[Signature]</i>	<i>[Signature]</i>
Ölçek	Parça Adı : Pnömatik Sistemle Big-Bag Dolu m Sistem B-B Kesit Görünümü			
Aparlık				
İmalat Adeti				
	Makeme	Bayram SEKMEN Makina Daire Başkanı		Kesim No 3 / 5
		Orhan Koda		



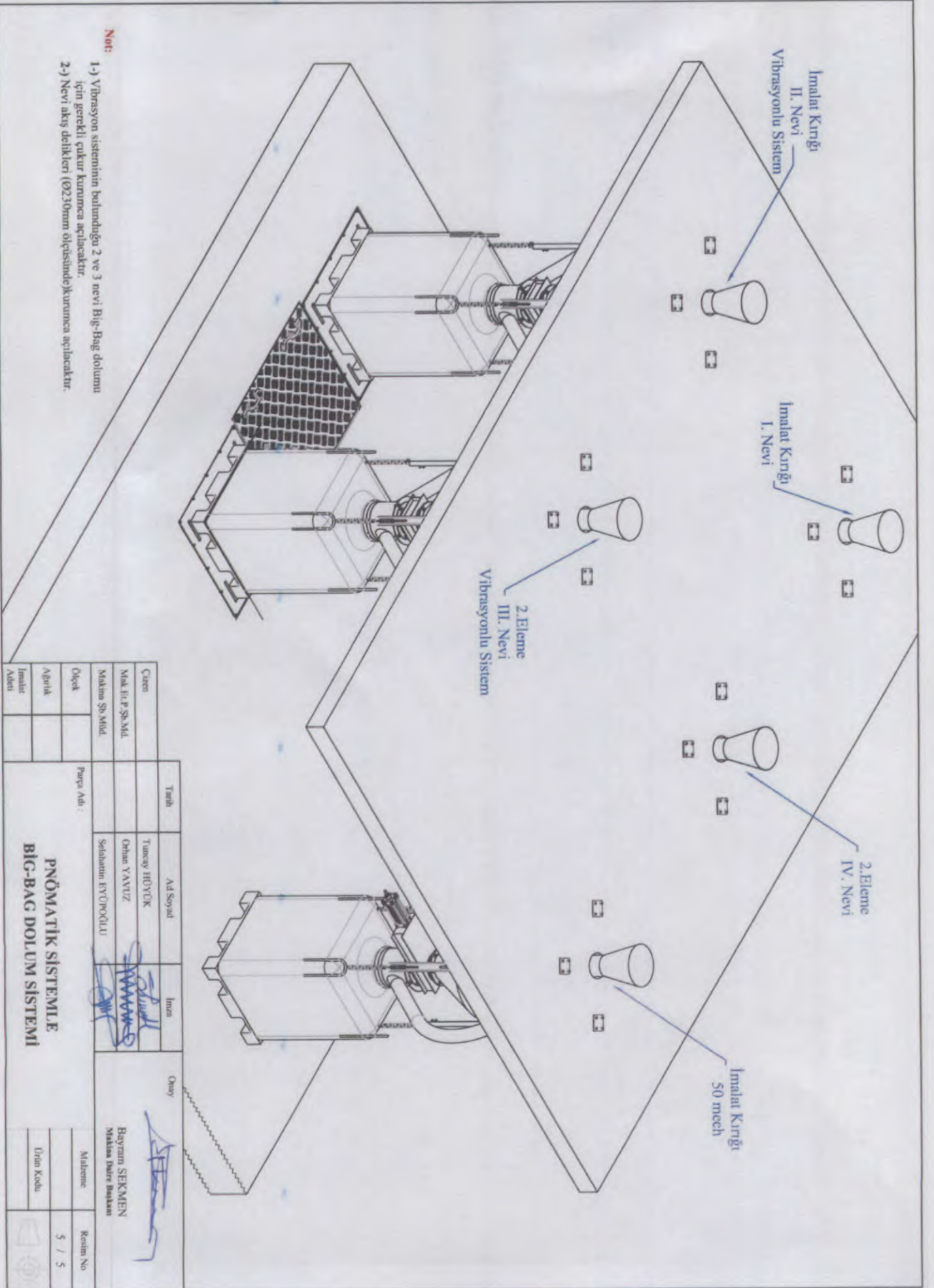
Çizen	Tarih	Ad Soyad	İmza	Onay
MAA.E.P.SB.MİD		Tuncay HÖYÜK		
Makina Şb.Müd.		Öhan YAVUZ		
Okçak		Sebahattin EYÜBOĞLU		
Ağırık				
İmalat Adeti				

**PNÖMATİK SİSTEMLE BİÇ-BAG DOLUM SİSTEMİ**

Malzeme: Bayram SEKMEN Makina Daire Başkanı

Resim No: 4 / 5

Ölçü Kodu:



**Not:**

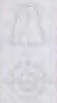
- 1-) Vibrasyon sisteminin bulunduğu 2 ve 3 nevi BİG-BAG dolumu için gerekli çukur kurulumca açılacaktır.
- 2-) Nevi akış delikleri (Ø230mm ölçüsünde) kurulumca açılacaktır.

Çizen	Tarih	Ad Soyad	İmza	Onay	<p style="text-align: center;"><b>PNÖMATİK SİSTEMLE BİG-BAG DOLUM SİSTEMİ</b></p>	Maddeme	Kesim No
Mak. Et. P. Şb. Md.		Tuncay HİYYOK	<i>[Signature]</i>	<i>[Signature]</i>		5 / 5	
Makina Şb. Md.		Orhan YAVUZ	<i>[Signature]</i>				
Ölçek	Paçya Adı:	Selâhattin EYÜPOĞLU	<i>[Signature]</i>				
Ağrılık							
İmalat Adresi							

Bayram SEKMEK  
Makina İşleri Şubesi

*[Signature]*

Ürün Kodu



Not : 1 ve 2 numaralı malzemeler kurumca karşılanacaktır.

İmalat Adet

Agrilik

Dışık

Makina Şp Mud

Mak ELP Şp Md

Gizen

Tarih

İmza

## BİG-BAG SİSTEMİ

Parça Adı

Selahattin EYÜBOĞLU

Oman YAVUZ

Tuncay HÜYÜK

Ürün Kodu

117

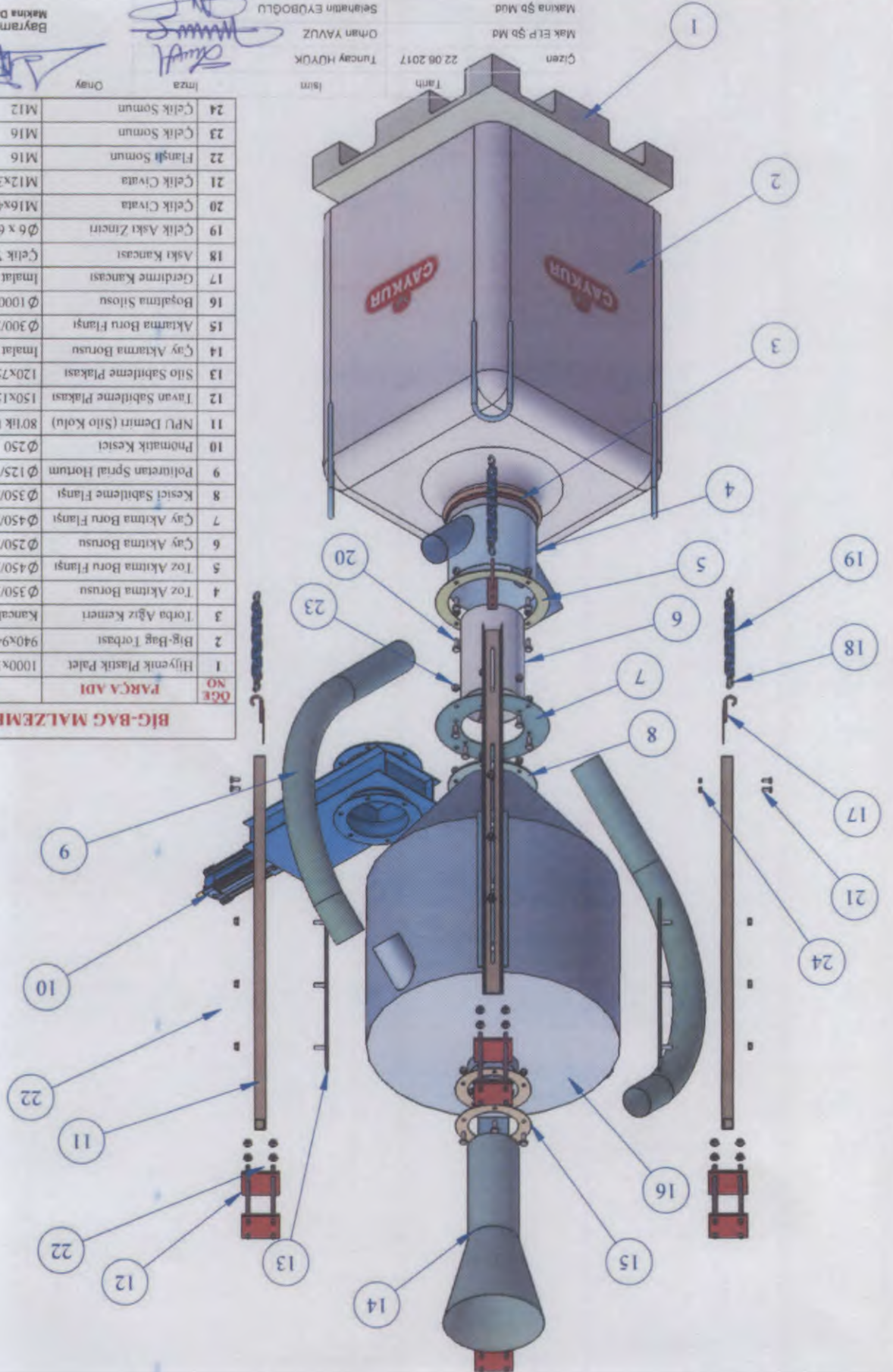
Malzeme

Resmî No

Bayram SEKMEN  
Makina Daire Başkanı

Onay

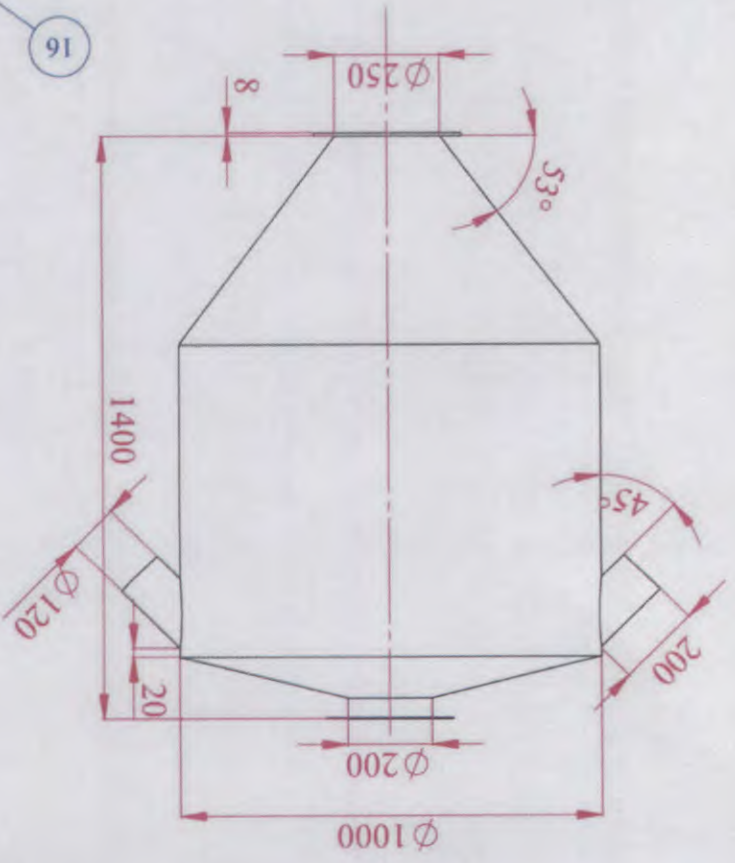
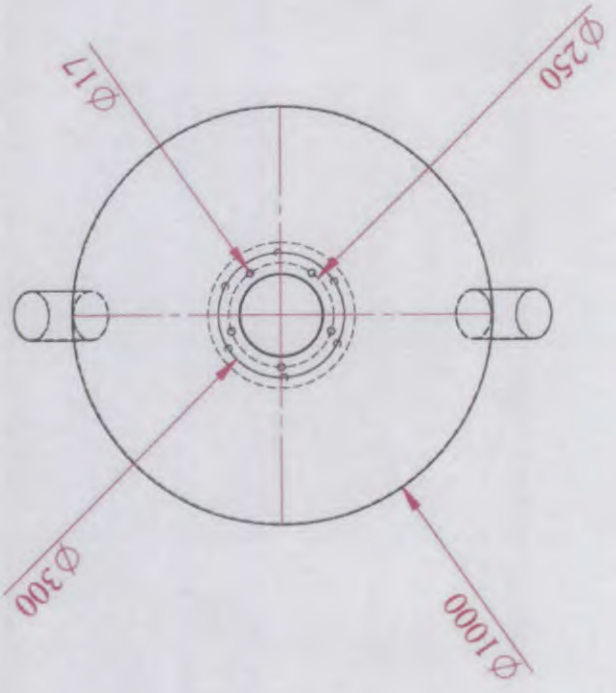
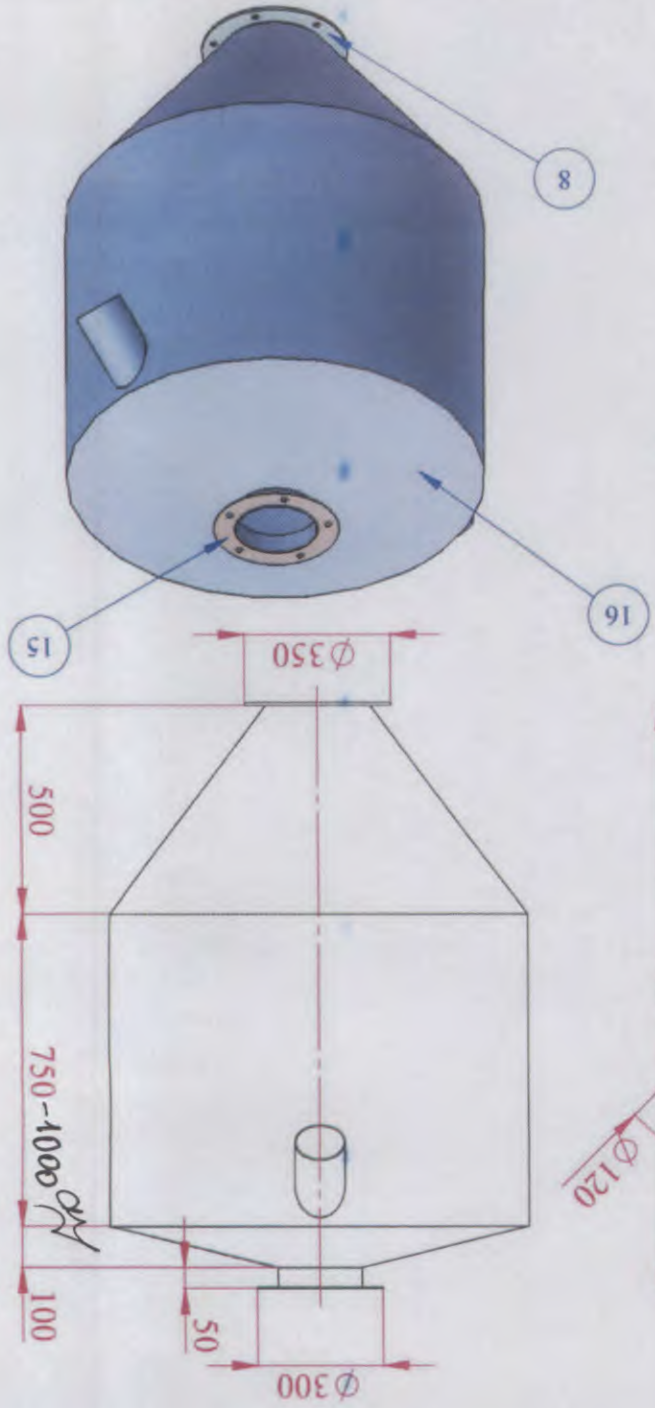
ÖGE NO	PARÇA ADI	TANIMI	ADET
1	Hijyenik Plastik Palet	1000x1000mm	1
2	Big-Bag Torbasi	940x940x1300mm	1
3	Torba Ağız Kemeri	Kancalı Lastik	1
4	Toz Aktarma Borusu	Ø350/346 x 400mm	1
5	Toz Aktarma Boru Flanşı	Ø450/350 x 3mm	1
6	Çay Aktarma Borusu	Ø250/246 x 400mm	1
7	Çay Aktarma Boru Flanşı	Ø450/250 x 3mm	1
8	Kesici Sabitleme Flanşı	Ø350/250 x 8mm	1
9	Poliüretan Spiral Hortum	Ø125/120 x 1600mm	2
10	Pnömatik Kesici	Ø250	1
11	NPU Demir (Silo Kolu)	80lik U Boy: 1750mm	4
12	Tavan Sabitleme Plakası	150x150x8mm (Bkz)	4
13	Silo Sabitleme Plakası	120x750x8mm (Bkz)	4
14	Çay Aktarma Borusu	İmalat (Bkz)	1
15	Aktarma Boru Flanşı	Ø300/200 x 3mm	2
16	Bogaltma Silosu	Ø1000 x 2 x 1400mm	1
17	Gedirme Kancası	İmalat (Bkz)	4
18	Aski Kancası	Çelik Yaylı Karabina	8
19	Çelik Aski Zinciri	Ø6 x 600mm	4
20	Çelik Cıvata	M16x40mm	21
21	Çelik Cıvata	M12x30mm	8
22	Flanşlı Somun	M16	28
23	Çelik Somun	M16	21
24	Çelik Somun	M12	8



İmalat Adet		Parça Adı	
Açlık		Makina Şb Mud	
Ölçek		Mak Eİ P Şb Md	
		Çizen	
		Tarih	22.08.2017
		İsim	Fıncay HÜYÜK
		İmza	<i>[Signature]</i>
		Onay	<i>[Signature]</i>
		Selâhattin EYBOĞLU	
		Orhan YAVUZ	
		Fıncay HÜYÜK	
		Tarih	22.08.2017
		Çizen	
		Mak Eİ P Şb Md	
		Makina Şb Mud	
		Ölçek	
		Açlık	
		İmalat Adet	

ÖGE NO	PARÇA ADI	TANIMI	ADET
16	Boşaltma Silosu (Krom)	Ø 1000x1400 x 2mm	1
15	Aktarma Boru Flanşı	Ø 300/200 x 3mm	1
8	Kesici Sabitleme Flanşı	Ø 350/250 x 8mm	1

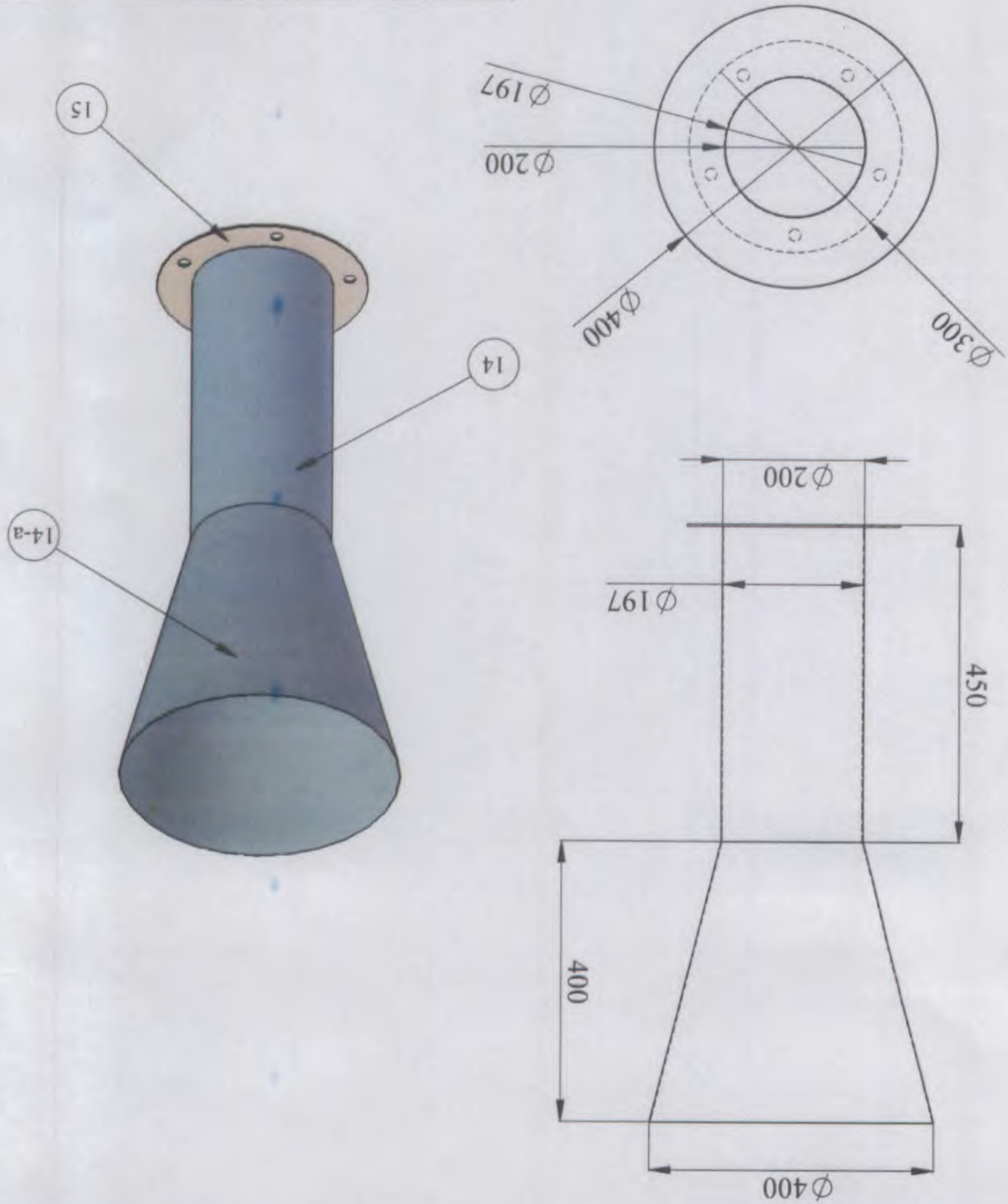
**BOŞALTIMA SİLOSU**



KURU ÇAY AKITMA BORUSU		Parça Adı	Dışek	İçerik	İmalat Adet
Bayram SEKMEK Makina Daire Başkani		Sehaddin EYÜBOĞLU	Makina Şb Mud.		
Onay		Oman YAVUZ	Mak. El. P. Şb. Md.		
İmza		Tuncay HÜYÜK	Çizen		
		21.06.2017	Tarih		
Malzeme					
Resim No					
Ürün Kodu					
3 / 7					

ÖÇE NO	PARÇA ADI	TANIM	ADET
15	Aktarma Boru Flansı	$\phi 300/200 \times 3mm$	1
14-A	Çay Aktarma Hunisi (Krom)	$\phi 400/397 \times 400mm$	1
14	Çay Aktarma Borusu (Krom)	$\phi 205/202 \times 450mm$	1



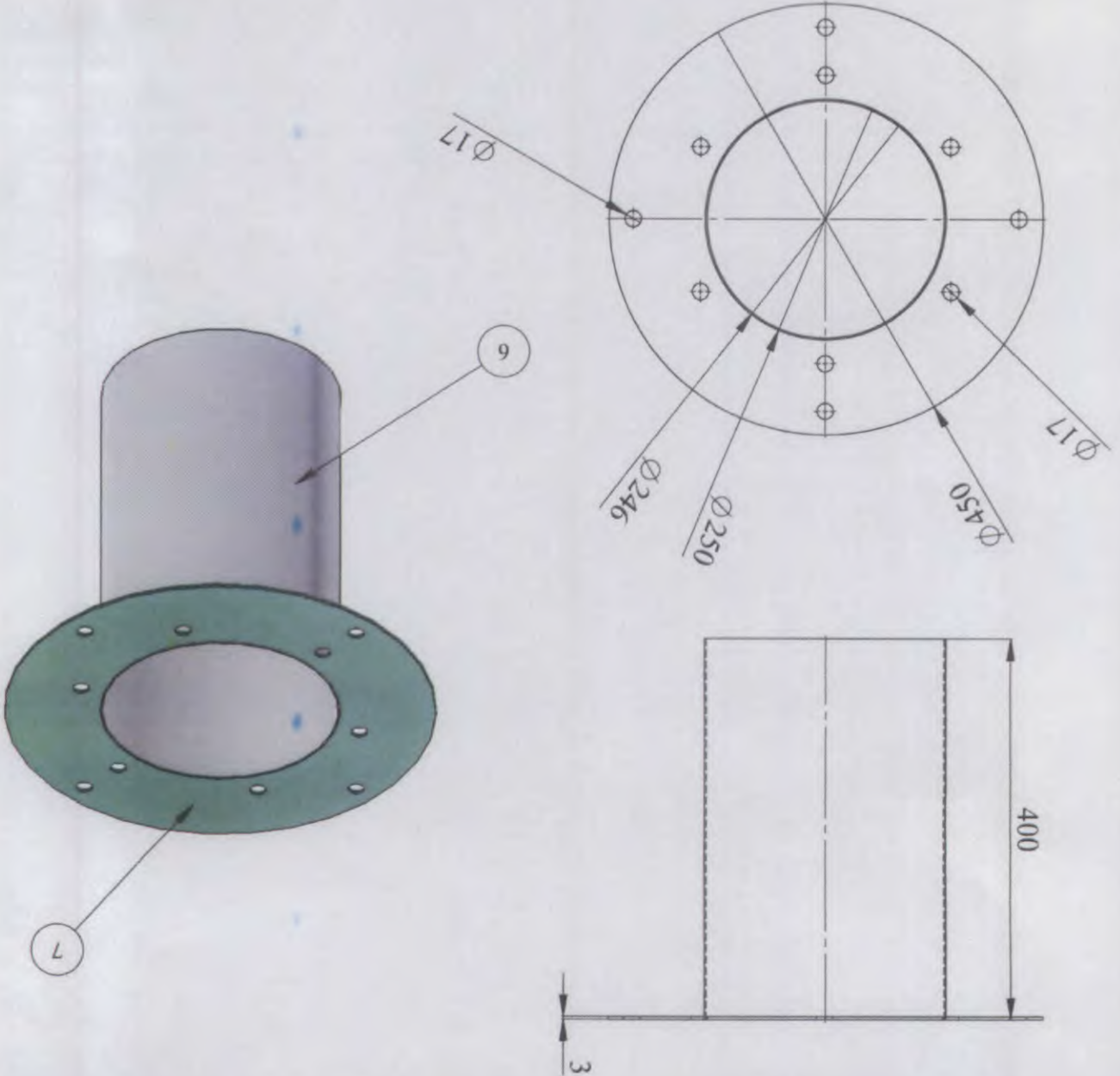


ÇAY AKITMA BORUSU		Parça Adı:	Çizim	Mak. El. P. Şb Md.	Makina Şb Mud.	Diğer	Agrilik	İmalat Adet
Onay		İsm	Tarih	21.08.2017	Tuncay HÜYÜK			
Bayram SEKKEN Makina Daire Başkanı		İmza			Orhan YAVUZ			
					Selahattin EYÜBOĞLU			
Malzeme	Resim No	4 / 7	Urun Kodu					

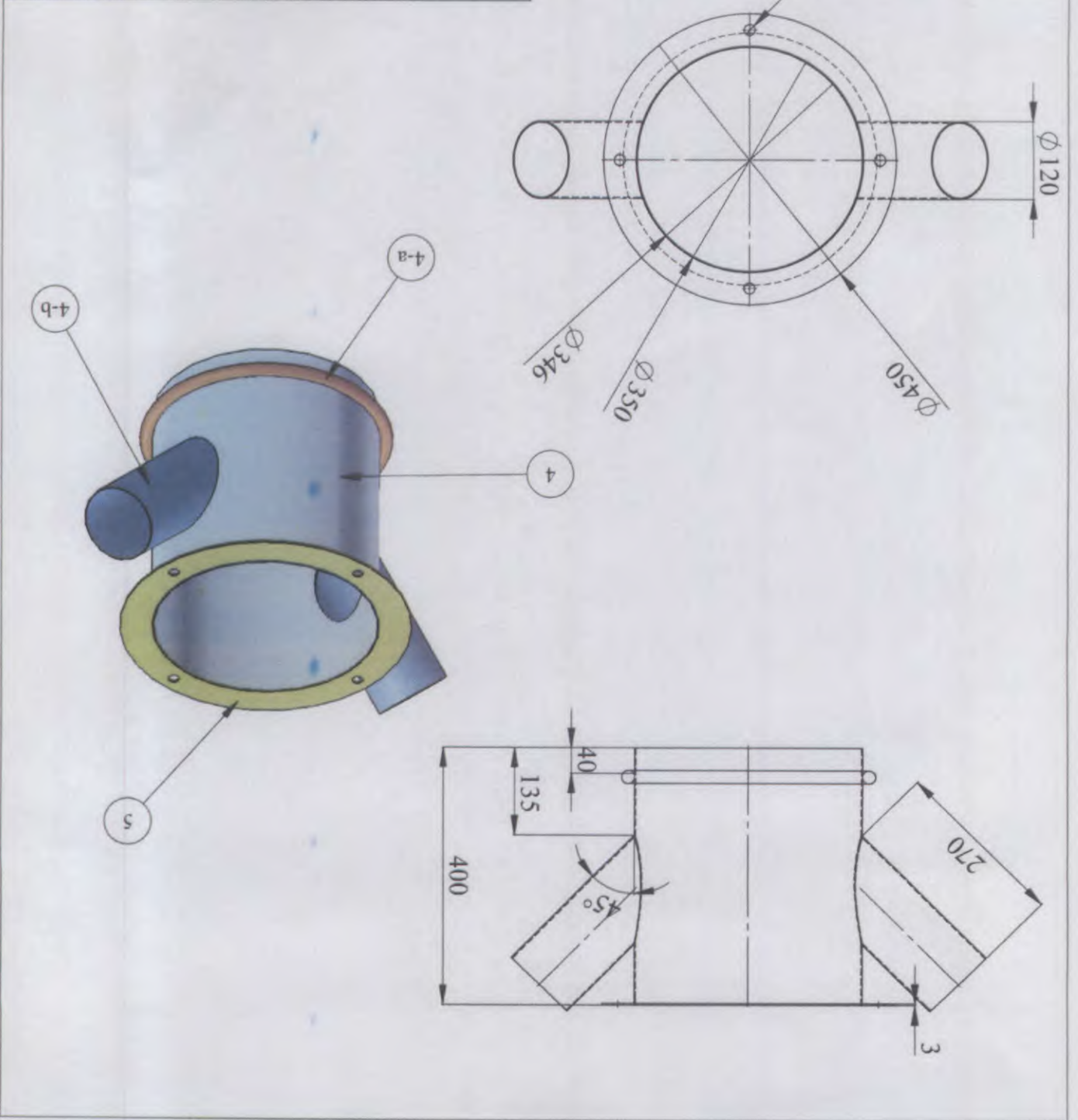
  

ÖÇE NO	PARÇA ADI	TANIM	ADET
6	Çay Akıtma Borusu (Krom)	Ø250/246 x 400mm	1
7	Çay Akıtma Boru Flanşı	Ø450/250 x 3mm	1

Not : İç kısımda kalan civata delikleri pnömomatik kesici bağlantısında, dış kısımda kalan civata delikleri ise; toz kovama flanş bağlantısında kullanılacaktır.

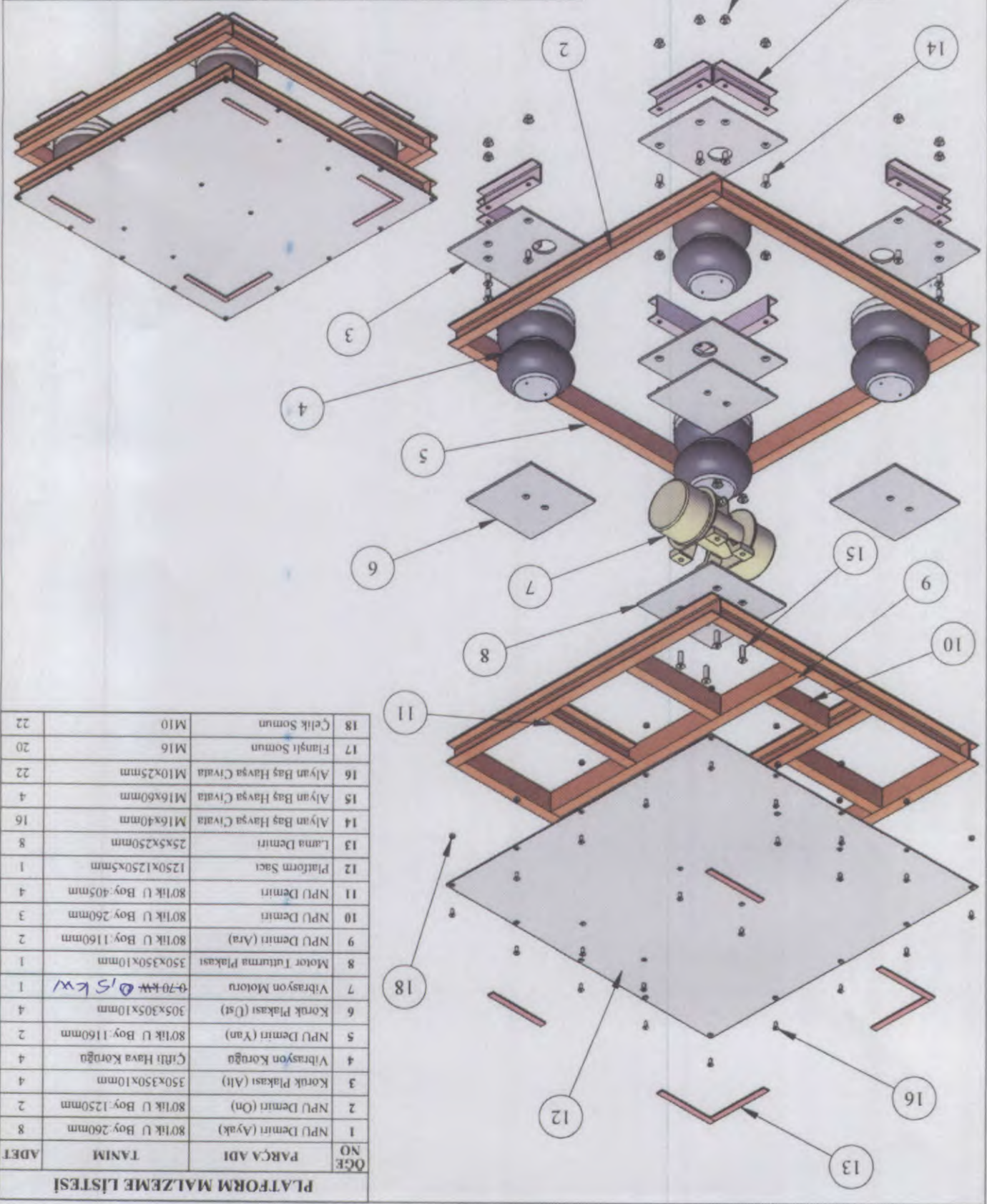


TOZ AKITMA BORUSU		Parça Adı		Makina Şiş Müd.		Mak Eİ P Şiş Md.		Çizen		Tarih	
Malzeme		Sehalettin EYOBOĞLU		Makina Şiş Müd.		Mak Eİ P Şiş Md.		21.08.2017		Tuncay HÜYÜK	
Ürün Kodu		Orhan YAVUZ		Mak Eİ P Şiş Md.		Mak Eİ P Şiş Md.		21.08.2017		Tuncay HÜYÜK	
Resim No		İmza		Mak Eİ P Şiş Md.		Mak Eİ P Şiş Md.		21.08.2017		Tuncay HÜYÜK	
5 / 7		Onay		Mak Eİ P Şiş Md.		Mak Eİ P Şiş Md.		21.08.2017		Tuncay HÜYÜK	
Bayram SEKMEN		Makina Daire Başkanı		Mak Eİ P Şiş Md.		Mak Eİ P Şiş Md.		21.08.2017		Tuncay HÜYÜK	
Malzeme		Sehalettin EYOBOĞLU		Makina Şiş Müd.		Mak Eİ P Şiş Md.		21.08.2017		Tuncay HÜYÜK	
Ürün Kodu		Orhan YAVUZ		Makina Şiş Müd.		Mak Eİ P Şiş Md.		21.08.2017		Tuncay HÜYÜK	
Resim No		İmza		Makina Şiş Müd.		Mak Eİ P Şiş Md.		21.08.2017		Tuncay HÜYÜK	
5 / 7		Onay		Makina Şiş Müd.		Mak Eİ P Şiş Md.		21.08.2017		Tuncay HÜYÜK	
Bayram SEKMEN		Makina Daire Başkanı		Mak Eİ P Şiş Md.		Mak Eİ P Şiş Md.		21.08.2017		Tuncay HÜYÜK	



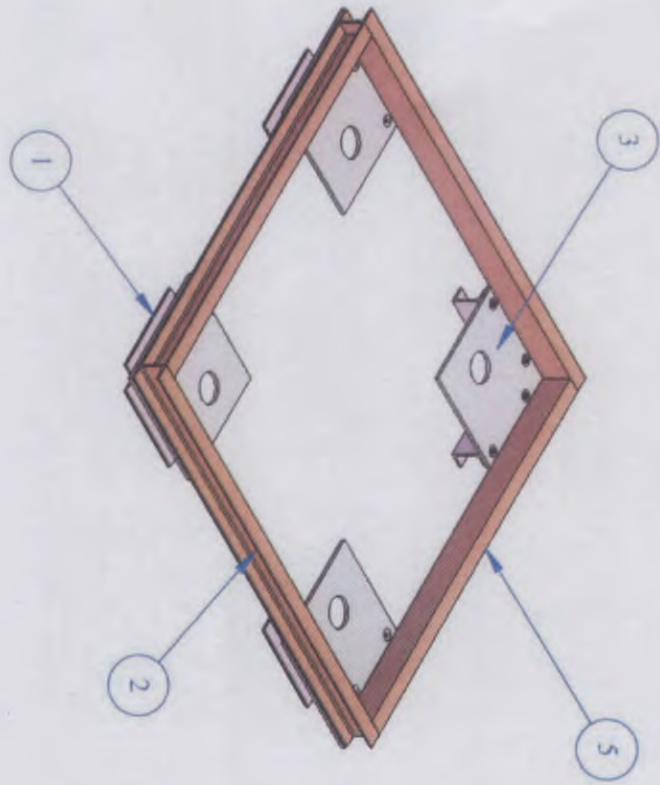
ÖGE NO	PARÇA ADI	TANIM	ADET
4	Toz Akıtma Borusu (Krom)	Ø 350/346 x 400mm	1
4-A	Torba Ağzı Tutamağı (Krom)	Ø 20 Krom Mil	1
4-B	Toz Akıtma Boru Ağzı (Krom)	Ø 120/116 x 270	2
5	Toz Akıtma Boru Fırası	Ø 450/350 x 3mm	1

İmalat Adet					
Agrilik					
Diğer					
Parça Adı	Makina Şb Mtd	Selâhattin EYÜBOĞLU			
Çizen	Mak El P Şb Md	Othman YAVUZ	21 06 2017	Tuncay HÜYÜK	
Tarih		İsm		İmza	
Malzeme	Bayram SEKEM				
Resim No	1 / 4				
Ürün Kodu					

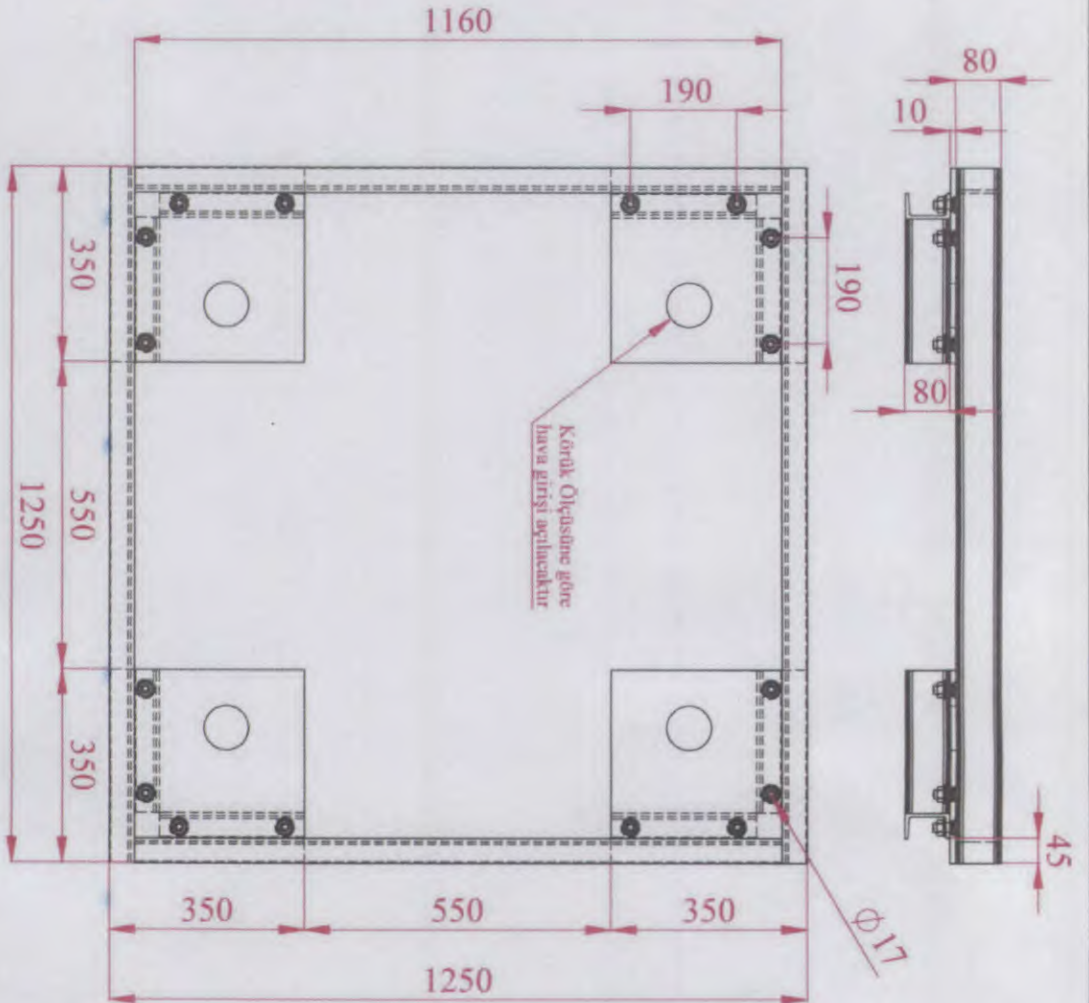


ÖGE NO	PARÇA ADI	TANIMI	ADET
1	NPU Demiri (Ayak)	80hk U Boy:260mm	8
2	NPU Demiri (On)	80hk U Boy:1250mm	2
3	Koruk Plakası (Alt)	350x350x10mm	4
4	Vibrasyon Koruğu	Çiftli Hava Koruğu	4
5	NPU Demiri (Yan)	80hk U Boy:1160mm	2
6	Koruk Plakası (Üst)	305x305x10mm	4
7	Vibrasyon Motoru	0.70 kW 0.5 kw	1
8	Motor Dönerme Plakası	350x350x10mm	1
9	NPU Demiri (Ara)	80hk U Boy:1160mm	2
10	NPU Demiri	80hk U Boy:260mm	3
11	NPU Demiri	80hk U Boy:405mm	4
12	Platform Sacı	1250x1250x5mm	1
13	Lama Demiri	25x5x250mm	8
14	Alyan Bag Havya Cıvata	M16x40mm	16
15	Alyan Bag Havya Cıvata	M16x50mm	4
16	Alyan Bag Havya Cıvata	M10x25mm	22
17	Flanşlı Somun	M16	20
18	Çelik Somun	M10	22

PLATFORM MALZEME LİSTESİ



ALI PLATFORM KARKASI			
ÖGE NO	PARÇA ADI	TANIM	ADET
1	NPU Demir (Ayak)	80'lik U Boy: 260mm	8
2	NPU Demir (Om)	80'lik U Boy: 1250mm	2
3	Körük Plakası Altı	350x350x10mm	4
5	NPU Demir (Yan)	80'lik U Boy: 1160mm	2

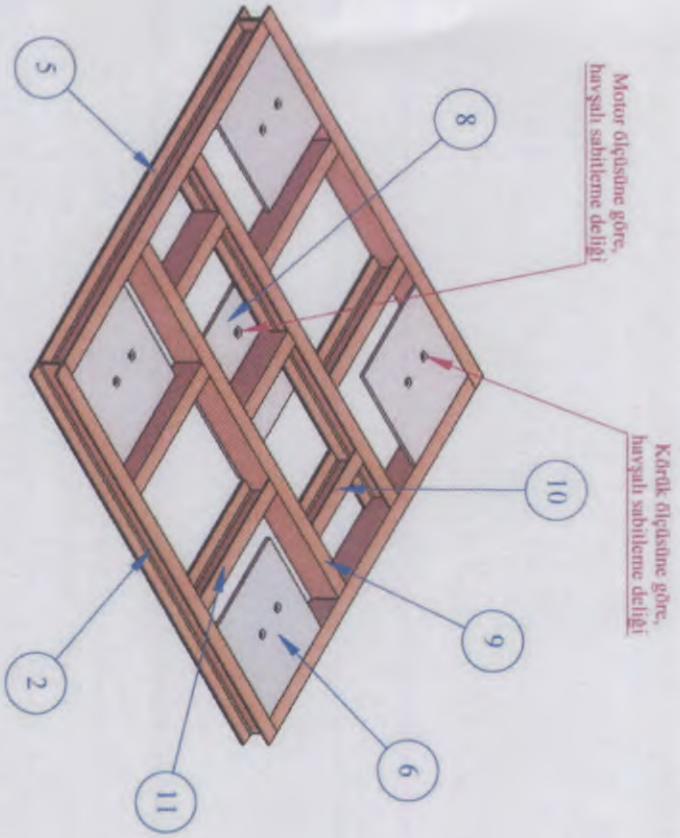


Çizen	Tarih	İsmi	İmza	Onay
Mak Et P Şb Md	21.08.2017	Tuncay HÜYÜK		
Makina Şb Md		Onan YAVUZ		
		Seahatun EYÜBOĞLU		

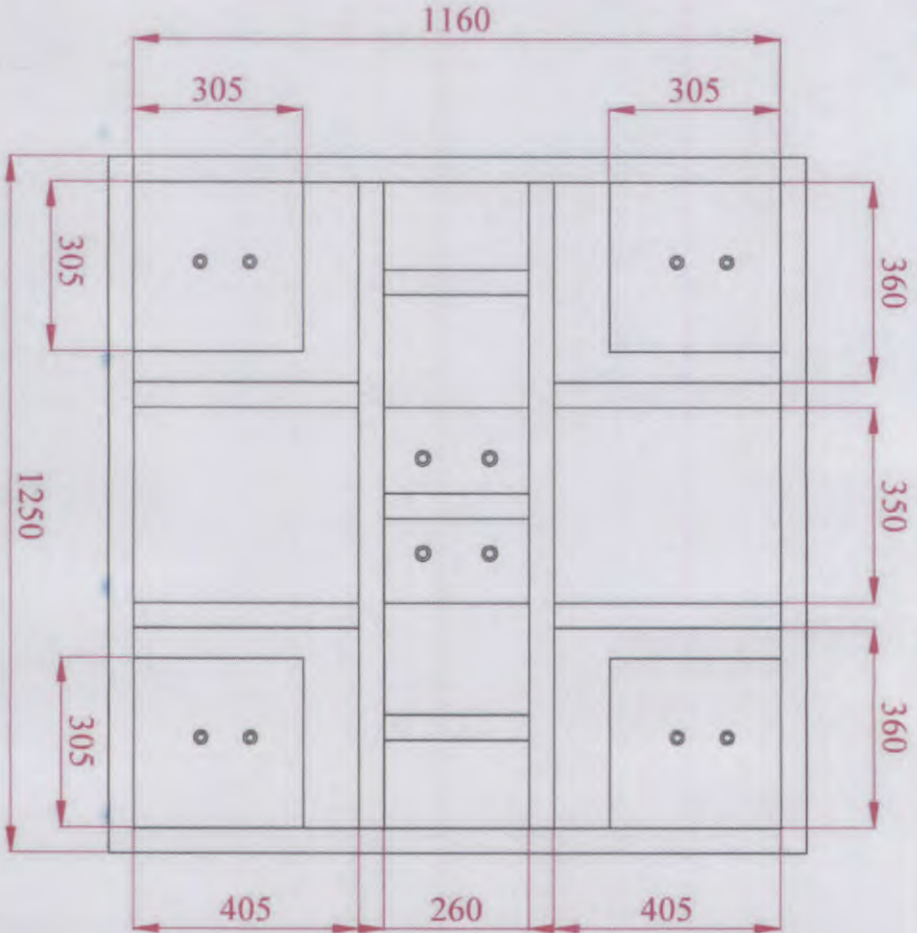
Malzeme: Bayram SEKMEN Makina Daire Başkanı

Resim No: 2 / 4

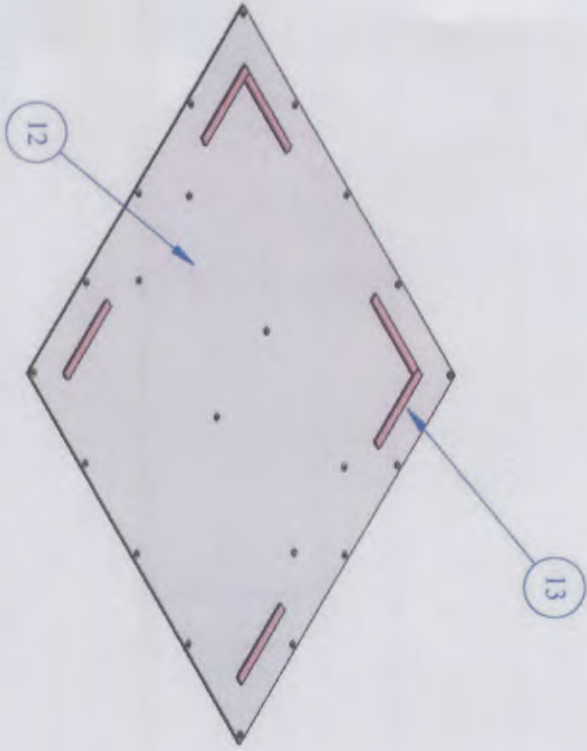
Ürün Kodu: ALI PLATFORM KARKASI



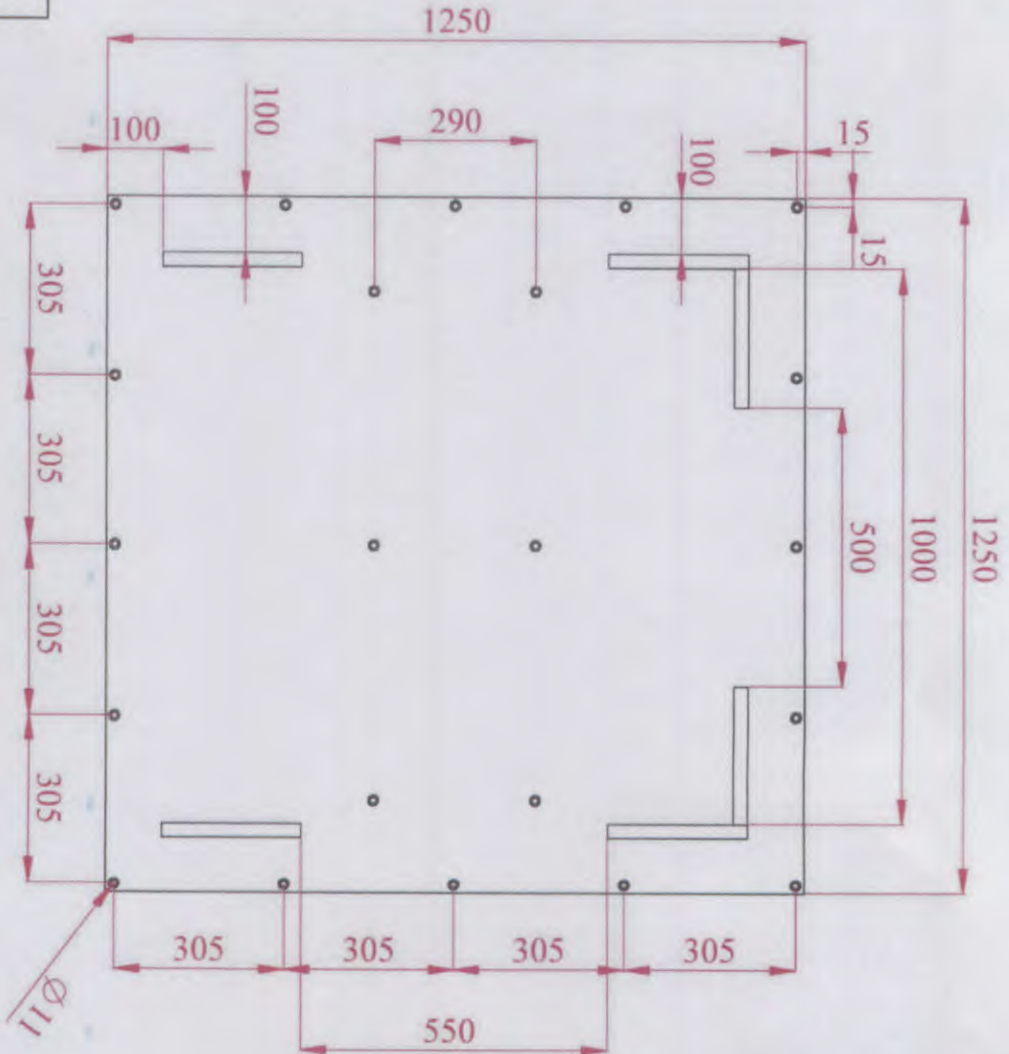
ÜST PLATFORM KARKASI			
ÖGE NO	PARÇA ADI	TANIM	ADET
2	NPU Demiri (Ön)	8071K U Boy:1250mm	2
5	NPU Demiri (Yan)	8071K U Boy:1160mm	2
6	Körük Plakası Üst	305X305X10mm	4
8	Motor Sabitleme Plakası	350x350x10mm	1
9	NPU Demiri (Ara)	8071K U Boy:1160mm	2
10	NPU Demiri	8071K U Boy:260mm	3
11	NPU Demiri	8071K U Boy:405mm	4



Çizen	Tarih	İsm	İmza	Onay
Mak. Et. P. Şb. Md.	21.06.2017	Tuncay HÜYÜK	<i>[Signature]</i>	<i>[Signature]</i>
Makina Şb. Md.		Orhan YAVUZ	<i>[Signature]</i>	Bayram SEKMEN
Ççek	Parça Adı	Selâhattin EYÜBOĞLU	<i>[Signature]</i>	Makina Daire Başkanı
Agrlık				
İmzalı Adet				
<b>ÜST PLATFORM KARKASI</b>				
Malzeme	Resim No			
Ürün Kodu	3 / 4			

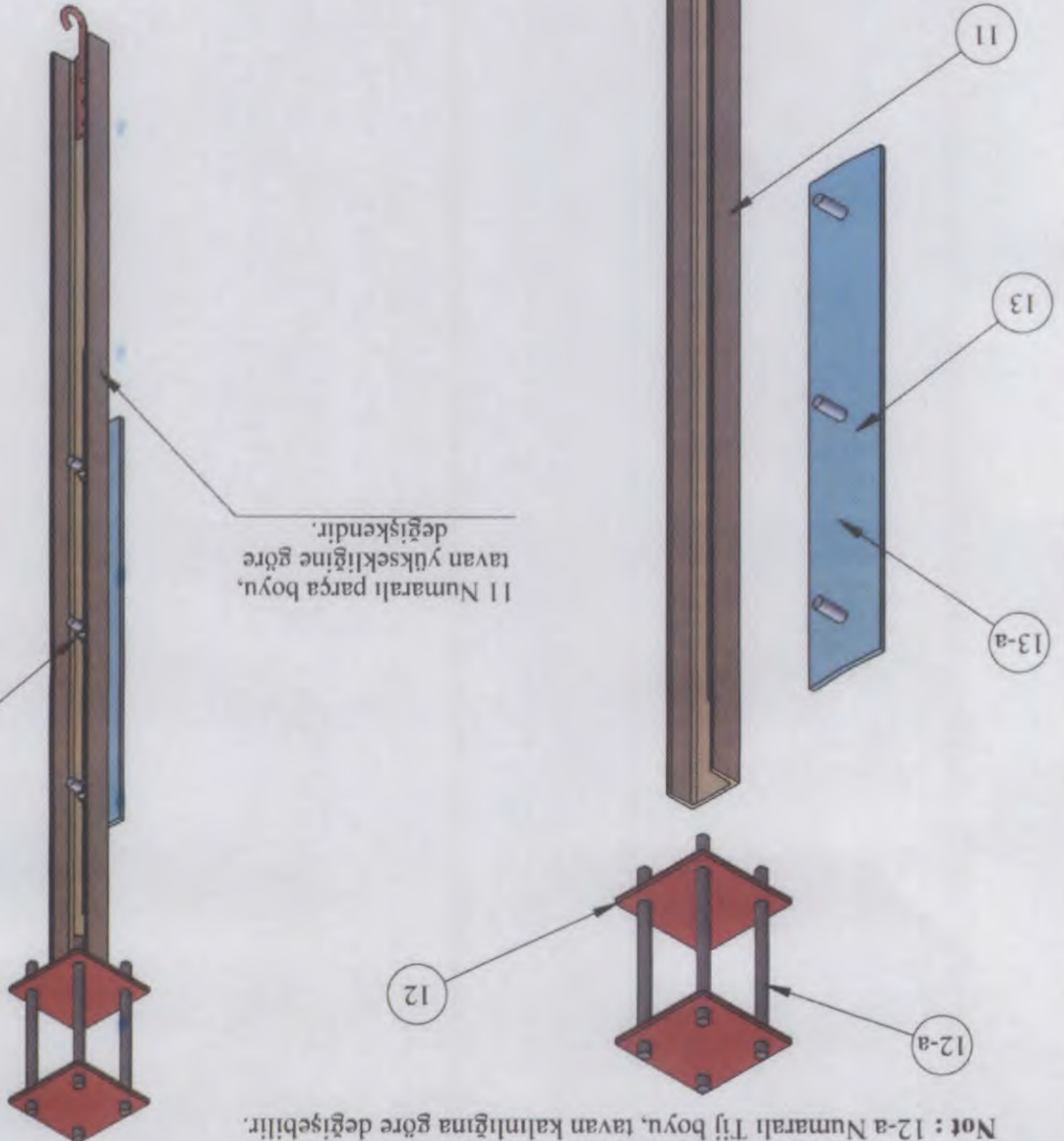
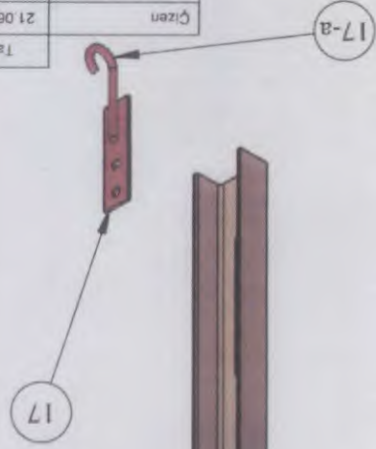


ÜST PLATFORM SACI			
ÖGE NO	PARÇA ADI	TANIM	ADET
12	Platform Sacı (DKP)	1250x1250x5mm	2
13	Lama Demiri	25x5 Lama Boy: 250mm	8



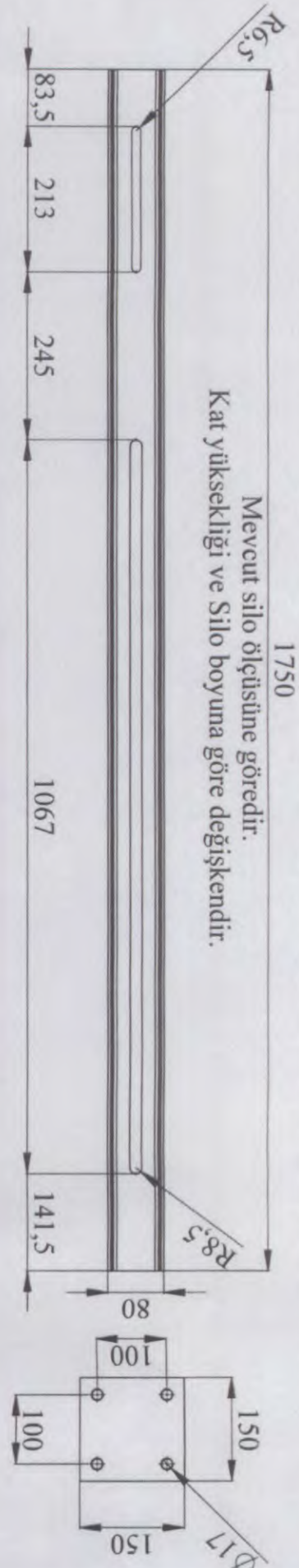
Çizen	Tarih	İsiri	İnce	Onay
Mak. Et. P. Şb. Md.	21.06.2017	Tuncay HÜYÜK	<i>[Signature]</i>	<i>[Signature]</i>
Makina Şb. Müd.		Orhan YAVUZ		
		Selatinin EYÜBOĞLU		
Ölçek	Parça Adı	ÜST PLATFORM SACI		
Ağırlık				
İmalat				
Adet				
		Bayram SEMEN		
		Makina Daire Başkanı		
		Malzeme		
		Resim No		
		4 / 4		
		Ürün Kodu		

SİLO SABİTLEME KOLU		Parça Adı		Çizen		Tarih		İsm		İmza		Onay	
Malzeme	Resim No	Ölçek	Açıklık	İmalat Adet	Makina Şb Müd.	Mak Eİ P Şb Md	21.06.2017	Tuncay HDYÜK	Oman YAVUZ	Sehanattin EYÜBOĞLU	Bayram SEKEMEN	Makina Daire Başkani	8 / 7
Ø 10 x 180mm	4	Gerdirm Kancası	17-A										28
150 x 40 x 5mm	4	Gerdirm Kanca Sacı	17										
M16 x 50 Tij	12	Silo Sabitleme Cıvatası	13-A										
120 x 750 x 8mm	4	Silo Sabitleme Plakası	13										
M16 Tij	16	Tavan Sabitleme Cıvatası	12-A										
150 x 150 x 8mm	4	Tavan Sabitleme Plakası	12										
80'lik U Boy: 1750mm	4	NPU Denizi (Sabitleme Kolu)	11										
PARÇA ADI	TANIM	ADET	ÖGE NO	SİLO SABİTLEME KOLU									
<p><b>Not : 12-a Numaralı Tij boyu, tavan kalınlığına göre değişebilir.</b></p> <p><b>Not : 13 Numaralı parça boyu, tavan yüksekliğine göre değişkendir.</b></p>													



Not : 13 Numaralı parça silo üzerinde sabitlenmiştir.

1750  
Mevcut silo ölçüsüne göre dir.  
Kat yüksekliği ve Silo boyuna göre değişkendir.



İmalat Adet	
Agrilik	
Ölçek	
Makine Şb Mud	Selahattin EYÜBOĞLU
Max El P Şb Md	Oman YAVUZ
Çizen	Tuncay HÜYÜK
Tarih	21.08.2017
İsm	İmza
Parça Adı	Onay
	Bayram SEKMEN
	Makina Daire Başkanı
	Malzeme
	Resim No
	717
	Ürün Kodu

ÖGE NO	PARÇA ADI	TANIM	ADET
11	NPU Demiri (Sabitleme Kolu)	80'lik U Boy-1750mm	4
12	Tavan Sabitleme Plakası	150 x 150 x 8mm	4
12-A	Tavan Sabitleme Cıvatası	M16 Tij	16
13	Silo Sabitleme Plakası	120 x 750 x 8mm	4
13-A	Silo Sabitleme Cıvatası	M16 x 50 Tij	12
17	Gerdirme Kanca Sacı	150 x 40 x 5mm	4
17-A	Gerdirme Kancası	Ø10 x 180mm	4
22	Flanşlı Somun	M16	28

